



Укладка ковровой плитки

Ковровая плитка modulyss® доступна с различными цветами, структурой и рисунком. Таким образом, возможности для творчества неограниченны. Однако, чтобы обеспечить оптимальный результат, необходимо позаботиться о правильной укладке плитки. Следуйте точно инструкциям по укладке.

Одним из важнейших преимуществ ковровой плитки modulyss® является удобство и гибкость, с которыми она может укладываться или заменяться. Кроме того, укладка ковровой плитки является экономичной благодаря малым потерям на обрезку в сравнении с ковровым покрытием размером в ширину помещения и другими напольными покрытиями.

01 Подготовка

Упаковка

Один поддон содержит 20 коробок. Каждая коробка рассчитана на 5 м² ковровой плитки. Разместите коробки на ровной поверхности в помещении, где будет укладываться плитка. Откройте коробки сверху или сбоку и дайте плитке акклиматизироваться минимум в течение 24 часов.

Проверка

На каждой коробке указано качество, цвет и номер партии. Эта информация, а также стрелка, указывающая направление ворса, находится на обратной стороне каждой плитки. Чтобы гарантировать одинаковый результат, очень важно укладывать в одном и том же помещении плитку из одной и той же партии. Поэтому всегда проверяйте поставляемый материал перед тем, как приступать к работе.

Окружающие условия

До укладки храните плитку в закрытом помещении при температуре 15-25°C и относительной влажности ± 60 %.

Основание

Ковровая плитка modulyss® может укладываться на любой пол, при условии, что он сухой, чистый, обезжиренный, прочный и ровный. Остатки предыдущего покрытия должны быть удалены.

Основание должно быть выравнено и высушено в соответствии с государственными строительными нормативами и предписаниями. Температура основания должна составлять 10-25°C. Влажесодержание не должно превышать 5 %.

Подогрев пола

В помещении с подогревом пола система подогрева должна быть отключена минимум за 24 часа до укладки плитки. Также система может быть включена снова через 48 часов после укладки плитки и равномерно доводится до нужной температуры ($\pm 5^\circ\text{C}/\text{день}$). Следите за тем, чтобы нагревательный контур был полностью водонепроницаемым.

02 Укладка ковровой плитки

Укладка

Вся ковровая плитка рассчитана на свободную укладку.

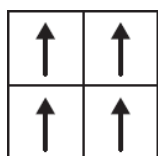
При укладке не нужна постоянная проклейка, поэтому мы рекомендуем использовать клей против проскальзывания или полупостоянный клей. Эти виды клея после высыхания обеспечивают постоянный эффект незатвердевания.

Проследите за тем, чтобы плитки плотно прилегали друг к другу, подложка должна точно смыкаться, а ворсинки не должны защемляться. Если плитки прилегают слишком плотно, могут образовываться горбы и коробление.

При укладке лучше всего начинать от дверного проема. К дверному проему прикладывается целая плитка, после чего укладка продолжается до середины помещения, параллельно главной стене. Середина служит исходной точкой для дальнейшей постепенной укладки плитки.

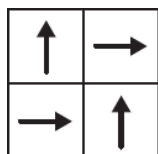
Направление ворса

На обратной стороне плитки стрелкой указано направление ворса. Это помогает укладывать изделие различными способами:



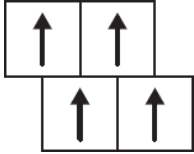
Односторонняя укладка

Ковровая плитка укладывается в одном и том же направлении, так что образуется однородное напольное покрытие



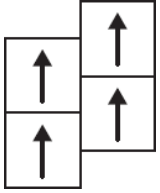
В шахматном порядке

Плитки поочередно укладываются с поворотом на 90°



Со сдвигом

Каждая плитка укладывается горизонтально со сдвигом на половину плитки в каждом ряду, так что 4 угла никогда не совпадают



Тесаный камень

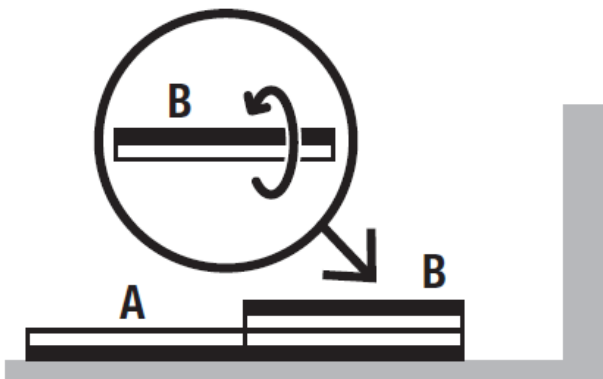
Каждая плитка укладывается вертикально со сдвигом на половину плитки в каждом ряду, так что 4 угла никогда не совпадают.

В технической карте указано, какие возможности укладки имеются для данного изделия.

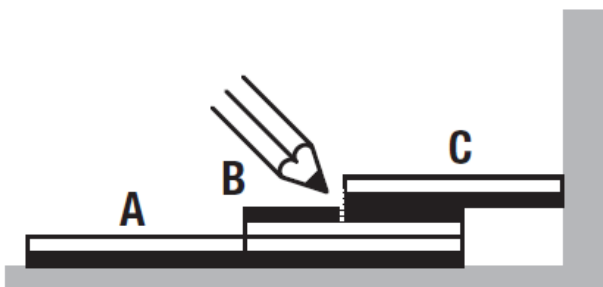
Резка плитки

Для работ в помещении ковровая плитка в большинстве случаев должна разрезаться согласно нужному размеру с помощью ножа для гипсокартона. Резка плитки выполняется с обратной стороны.

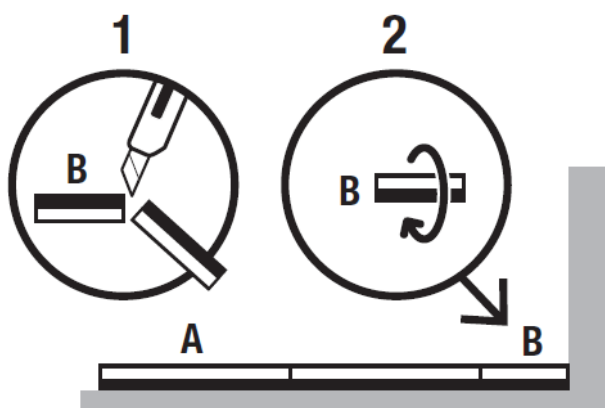
Приложите подлежащую обрезке плитку В к плитке А. Используйте дополнительную плитку (С). Приставьте последнюю к стене над плиткой В.



Отметьте место разрезания на плитке В.



Уложите разрезанную плитку В между стеной и плиткой А.



Защита пола после укладки

Проследите, чтобы только что уложенное напольное покрытие было хорошо защищено, если в помещении должны продолжать работать другие люди. В процессе укладки не ставьте на пол мебель. Переместите тяжелую мебель на ДСП или твердый картон, чтобы избежать повреждения плитки.

03 Условия

При каждой укладке можно предварительно для оценки укладывать максимум 100 м² плитки. Если заинтересованная сторона сообщает об отклонениях от первоначальных характеристик или о дефектах производства, прежде, чем продолжать дальнейшую укладку, следует оповестить modulyss®.

Несоблюдение инструкций по укладке может привести к потере гарантии modulyss®. Компания modulyss® в этом случае не несет ответственности за брак вследствие непрофессиональной укладки. Гарантия действует лишь в том случае, если плитка используется при нормальных условиях (правильная укладка и уход).